

# Luft regeleinheit

Bewiesene Zuverlässigkeit,  
da geht's um!

## DER AQC KURZ ZUSAMMEN- GEFASST:

- Völlig hergestellt aus Kunststoff und rostfreiem Metal.
- Minimaler Kapazitätsverlust durch das nicht vorhanden sein von großen Hindernissen im Meßschacht.
- Unempfindlich für Verschmutzung.
- Handmässig zu öffnende Klappen im Falle eines Spannungsausfalles.
- Betraubahre Regelung, auch bei niedrigen Luftströmen.
- Steckerfertig, einfach zu installieren.



### Algemeines

Die AQC-Einheit ist das Ergebnis der Anstrengungen von STIENEN B.E. um eine robuste Luftregeleinheit anzubieten, welche die heutigen und zukünftigen Wünsche des Schweinezüchters erfüllt. Die AQC-Einheit ist einsetzbar als Meß- und Regeleinheit in Zentral-Ablüßsystemen und als Meß- und Drosseleinheit unter Ventilations-schächte.

Durch die ausgezeichneten aerodynamischen Eigenschaften des Meßfächers und die zweifache Regelklappe ermöglicht die AQC-Einheit eine zuverlässige Ventilationsregelung.

Die Ventilationskapazität kann mit der AQC-Einheit ab 0,5 M/S geregelt werden.

Die AQC-Einheit wird standart geliefert mit einem einzigartigen Stecker, wodurch eine problemlose Montage garantiert wird.

Lieferbare Ausführungen: 30, 35, 40, 45, 50, 56, 63, 71, 82 und 92 cm.

# STIENEN

*The quiet power behind your company*

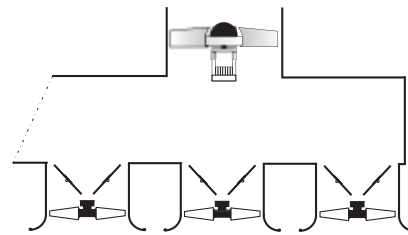
## TECHNISCHE SPEZIFIKATIONEN

### Meßventilator

Umgebungstemp. : -5°C - +40°C  
 Speisesspannung : 12 Vdc  
 Aufgenommener Strom : 10 mA  
 Anzahl Impulse/Umdr. : 4

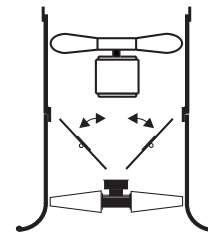
### Stellmotor

Speisesspannung : 24 V.ac (DC)  
 Anschlußwert : 4 VA (2 watt)  
 Regelsignal : 10 - 2 V.dc



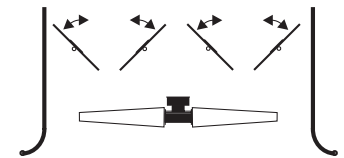
### Zentrale Ablüftanlagen

Die minimale Luftgeschwindigkeit in der Luftregleinheit, bei welcher noch eine zuverlässige Meßung der Luftmenge stattfindet ist 0,5 M/Sec.



### Regel- und Drosseleinheit

Für Anwendung unter Ablüftventilatoren.



### Ausführung AQC 71 + 82 + 92

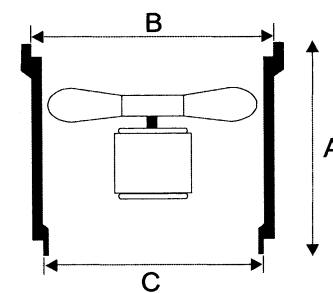
Die AQC 71 + 82 + 92 sind mit einer vierfaltigen Regelklappe ausgeführt.

### Schutzgitter

Ein Schutzgitter aus Stahl ist lieferbar für die Stellen, wo Sicherheitsmaßnahmen vorgeschrieben sind.

### Universaler Ventilatorring (VAR)

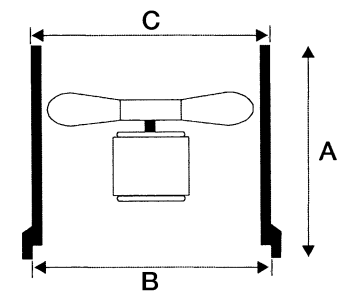
Für die Montage von dem Ventilator über eine AQC- Klappe liefert Stienen B.E. einen universellen Ventilatorring, die ausgestattet ist mit verschiedenen Befestigungspunkten\* für die am meisten gebrauchten Ventilatoren. Dieser Ring ist lieferbar in den folgenden Ausführungen:



Ausführung VAR 35 t.m. 63

typ	A	B	C
VAR-35	285	371	345
VAR-40	285	421	395
VAR-45	285	474	445
VAR-50	285	522	492
VAR-56	380	582	564
VAR-63	380	656	627
VAR-71*	430	731	729
VAR-82*	430	820	816
VAR-92*	430	932	929

\* Die VAR 71 + 82 + 92 sind standart nicht mit Befestigungspunkten für den Ventilator ausgestattet.

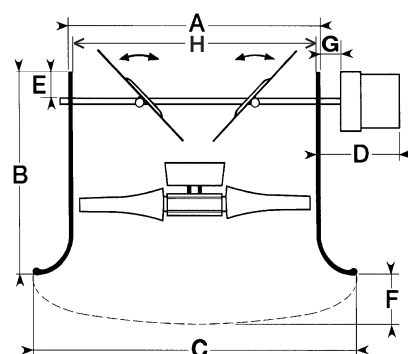


Ausführung VAR 71 + 82 + 92

## MINIMUM VENTILATIONSNIVEAU

AQC-unit	Minimum m³/h
AQC-30	128
AQC-35	173
AQC-40	227
AQC-45	287
AQC-50	354
AQC-56	444
AQC-63	561
AQC-71	713
AQC-82	951
AQC-92	1.196

## TECHNISCHE SPEZIFIKATIONEN AQC:



type	A	B	C	D	E	F	G	H
AQC-30	304	290	405	225	50	80	60	297
AQC-35	358	290	457	225	50	80	60	345
AQC-40	410	290	513	225	50	80	60	398
AQC-45	458	325	576	225	60	80	60	450
AQC-50	505	330	624	225	60	80	60	494
AQC-56	575	340	698	225	60	80	60	565
AQC-63	637	340	764	225	60	80	60	628
AQC-71*	730	412	872	185	165	95	20	715
AQC-82*	818	412	1000	185	165	80	20	804
AQC-92*	931	412	1150	185	165	80	20	920

\* Im geschlossenen Zustand ist die Restöffnung ±1,5% von der Totalöffnung.

Anschlußkabel mit eingegossenen 5 poligen Stecker. Länge: 1,5 Meter. Farbe: Gelb.

